



## Modell 8001 Pressluft Model 8001 Compressed Air



Das Modell 8001 Pressluft geht aus dem bewährten System des Pressluftgewehrs 8002 hervor.

Interessant ist dieses Modell vor allem für Einsteiger und Vereine, die für das Luftgewehrschiessen eine qualitativ sehr hohe, attraktive und dabei aber preisgünstigere Luftgewehrvariante suchen.

Der Spannhebel ist rechts montiert, kann aber ebenso auf der linken Seite angebracht werden. Der Laufmantel ist gleich lang wie beim 8002 Modell, jedoch wird das JUNIOR Modell mit der kürzeren JUNIOR-Kartusche ausgestattet.

Da dieses Einstiegsmodell auf einem Baukastenprinzip beruht, ist es bei steigenden Ansprüchen des Schützen jederzeit möglich, alle Komponenten aus dem ANSCHÜTZ-Zubehörprogramm anzubringen.

Das 8001 Pressluft VEREIN Bunt ist mit einem bunten Rechts/Links-Schichtholzschafft versehen. Die Backe ist stufenlos in der Höhe über Stahlsäulen ohne Gewinde verstellbar, der Hinterschaft ist mit dem Kappenausleger mit schwenkbarer Säulenführung und der Gummischafte 4709 A ausgestattet.

Das 8001 Pressluft JUNIOR Bunt ist mit einem bunten Rechts/Links-Schichtholzschafft versehen. Die Backe ist stufenlos in der Höhe über Stahlsäulen ohne Gewinde verstellbar, der Hinterschaft ist mit dem Kappenausleger mit schwenkbarer Säulenführung und der Alu-Schafte 4759 ausgestattet.

### Lieferumfang:

#### 8001 Pressluft VEREIN Bunt:

Visierung 6834, Zubehör-Box mit Entlüftungsbuchse, Fülladapter mit Ablassschraube, Spezialfett, Innensechskantschlüssel, Sicherungsscheiben, O-Ringe, Laufgewicht, Bedienungsanleitung mit Original-Schussbild.

#### 8001 Pressluft JUNIOR Bunt:

Wie bei Modell 8001 Pressluft VEREIN Bunt, jedoch mit JUNIOR Druckluftkartusche und Alu-Schafte 4759.



The model 8001 Compressed Air is derived from the renowned barreled action of the compressed air rifle 8002. This model is especially interesting for beginners and clubs who are looking for a high quality, attractive but low-cost air rifle version.

The cocking lever is at the right side. It is possible, however, to attach it to the left as well. The barrel jacket is as long as the one of the model 8002, the JUNIOR model, however, is equipped with a shorter JUNIOR compressed air cylinder.

As this beginner model is based on a modular principle it is possible for the advanced shooter to attach all of the other ANSCHÜTZ accessory components.

### The 8001 Compressed Air CLUB Color

is equipped with a colored ambidextrous stock. The cheek piece is variably adjustable in height via steel columns without thread. The backend is equipped with the butt plate carrier with tiltable column guide and the rubber butt plate 4709A.

### The 8001 Compressed Air JUNIOR Color

is equipped with a colored ambidextrous stock. The cheek piece is variably adjustable in height via steel columns without thread. The backend is equipped with the butt plate carrier with tiltable column guide and the aluminum butt plate 4759.

**Alu-Schafte 4759,** inklusive Befestigungselemente.  
**Aluminum butt plate 4759,** including fixing elements.  
**Best.-Nr.: 001127**

### Included accessories:

**8001 Compressed Air CLUB Color**  
Sight set 6834, accessory box with filling adapter, air release screw, special grease 4425, Allen key, safety discs, o-rings, barrel weight, manual with original test target.

**8001 Compressed Air JUNIOR Color**  
Like for 8001 Compressed air CLUB Color, but with JUNIOR Compressed air cylinder and aluminum butt plate 4759.



Dieses Symbol zeigt Ihnen die vielseitigen Möglichkeiten der Balanceveränderung mit original ANSCHÜTZ Zubehör.

This sign shows you the multiple possibilities of adjusting the balance with the help of original ANSCHÜTZ accessories.

**Spezienschlüssel**, zum Befestigen und Lösen von Druckluftkartuschen.  
**Special key**, for fixing and releasing compressed air cylinder.

**Best.-Nr.: 011542**



*More Information*  
[www.anschuetz-sport.com](http://www.anschuetz-sport.com)



**68 g**

Laufgewicht 68 g.  
Barrel weight 0.15 lbs.



Präzisions-Matchlauf.  
Precision match barrel.

Korntrunnel schwenkbar.  
Front sight turnable.

Druckluftkartusche mit Manometer.  
Compressed air cylinder with manometer.

**Laufgewicht 4750**,  
68 g, Innen-Ø 20 mm.  
**Two part barrel weight 4750**,  
0.15 lbs, inner Ø 0.78 inch.  
(Gewicht einzeln, *weight only*)  
**Best.-Nr.: 007293**  
(Schraube einzeln, *screw only*)  
**Best.-Nr.: 007806**

**Lieferung ab März 2015**  
mit CENTRA Korntrunnel.  
**Delivery from March 2015**  
with CENTRA front sight.

8001 Pressluft VEREIN Bunt mit Gummikappe 4709A,  
inklusive Visierung 6834.

8001 Compressed Air CLUB Color with rubber butt plate 4709A, including sight set 6834.

**Best.-Nr.: 009165**

Alu-Profileschiene.  
Aluminum grooved rail.



JUNIOR Druckluftkartusche mit Manometer.  
JUNIOR Compressed air cylinder with manometer.

8001 Pressluft JUNIOR Bunt mit Alu-Schaftkappe 4759,  
inklusive Visierung 6834.

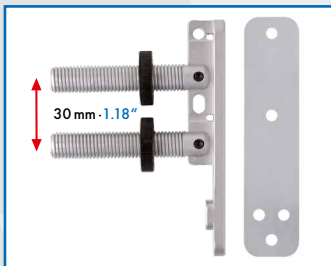
8001 Compressed Air JUNIOR Color with aluminum butt plate 4759, including sight set 6834.

**Best.-Nr.: 010696**

Alu-Säulen.  
Aluminum columns.

Höhenverstellbar.  
Adjustable in height.

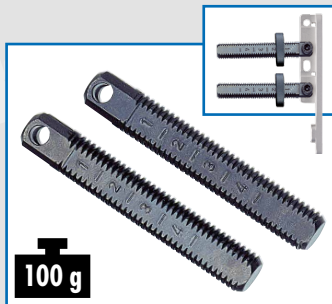
Alu-Schaftkappe.  
Aluminum butt plate.



**Kappenausleger 4759-2000**, 30 mm mit schwenkbarer Säulenführung.

**Butt plate carrier 4759-2000**, 1.18 inch, with tilting column guide.

**Best.-Nr.: 001115**



**100 g**

**Schwere Stahlsäulen**, ca. 100 g, für Kappenverstellung, 71 mm lang.

**Heavy steel columns**, approx. 0.22 lbs, for butt plate adjustment, length 2.79 inch.

**Best.-Nr.: 001187**



**25 g**

**Gewichtsring 4742**, 25 g, Innen-Ø 12 mm.

**Weight 4742**, 0.05 lbs, inner Ø 0.47 inch.

**Best.-Nr.: 001565**



**Handstopp 6226** mit Riemenbügel, Ø 32 mm.

**Hand stop 6226**, with sling swivel Ø 1.26 inch.

**Best.-Nr.: 001465**