



## KK-Modell 1827 F ANSCHÜTZ Sprint nitriert

Small bore model 1827 F ANSCHÜTZ Sprint nitrided



### System:

- Extra leichtes 1827 F System.
- Extrem kurze Schussentwicklungszeit.
- Fortner Geradenzugverschluss mit Mehrladevorrichtung.
- Match Druckpunktabzug eingestellt auf 550 g.

### Lauf:

- Kältegetesteter, nitrierter Speziallauf für lange Lebensdauer.
- Spezialkorntunnel mit Schneeklappe.

### Schaft:

- Leichter Spezialschaft.
- Einzigartige Kappen- und Backenverstellung.
- Profilschienen für Tragegestell und Schiessriemen.

- Magazinhalter für vier 5-Schuss Magazine.
- Noch schnelleres Wechseln der Magazine durch seitlich angebrachten Magazinauslösehebel.
- Reservepatronenbox für 6 Patronen.

Die Höhe des Vorderschafts kann individuell für den jeweiligen Biathleten durch zwei anschraubbare Auflageplatten auf das von der IBU vorgeschriebene Maximalmass von 12 cm eingestellt werden. Durch eine Klemmplatte kann ausserdem eine individuelle Längeneinstellung des Tragegestellriemens vorgenommen werden.

### Lieferumfang:

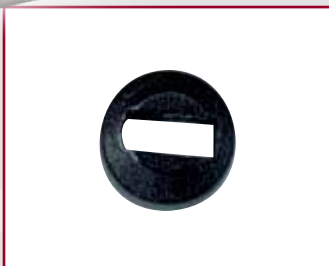
Korntunnel 6865, fünf 5-Schuss Magazine, Ersatzschlagbolzen, Trockentrainingsadapter, 2 Auflageplatten, Schraubendreher, Klemmplatte, Innensechskantschlüssel,

Bedienungsanleitung und Original-Schussbild. Bei den Linksausführungen ist zusätzlich die Armschlaufe 4737L-U3 enthalten.



(Abbildung mit Dioptersatz 6827, Visierungen siehe Seite 12).  
(Picture with rear sight 6827, sight sets see page 12).

Klemmplatte für Tragegestell.  
Clamping piece for harness.



**Trockentrainingsadapter**  
Fortner Biathlon 1827F-40.  
**Adapter for dry firing**  
Fortner Biathlon 1827F-40.  
**Best.-Nr.: 001463**



**5-Schuss Magazin 1827-U22/1**  
Kal. .22 l.r.  
**5-shot magazine 1827-U22/1**  
cal. .22 l.r.  
**Best.-Nr.: 001159**



**5-Schuss Magazin (Kal. .22 l.r.)**  
spezialbehandelt für längere Lebensdauer.  
**5-shot magazine (cal. .22 l.r.)**  
especially treated for long service life.  
**Best.-Nr.: 001160**



**Laufgewicht Biathlon 1827F-4750**  
innen-Ø 15-18 mm. Gewicht: 100 g.  
**Barrel weight Biathlon 1827F-4750**  
inner diam. 0.59-0.70 inch,  
weight: 0.22 lbs.  
**Best.-Nr.: 008440**

Zweiteilig.  
In two parts.



### Barreled action:

- Extra light 1827 F barreled action.
- Extremely short lock time.
- Fortner straight pull action repeater.
- Match two stage trigger adjusted to 1.21 lbs.

### Barrel:

- Cold-tested special nitrided steel barrel for long service life.
- Special front sight with snow cover.

### Stock:

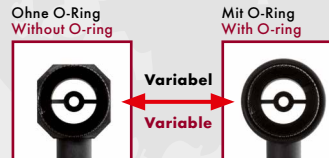
- Light special stock.
- Unique butt plate and cheek piece adjustment.

- Rail for harness and target sling.
- Magazine holder for four 5-shot magazines.
- Even faster exchange of the magazines.
- Extra cartridge spender for 6 cartridges.

The height of the fore-end can be adjusted to the individual shooter by two fore-end riser blocks to the maximum length of 4.72 inch allowed by the IBU. A clamping piece in addition enables an individual length adjustment of the harness.

### Included accessories:

Biathlon front sight 6865, five 5-shot magazines, extra firing pin, adapter for dry firing, 2 riser blocks, screw driver, clamping piece, Allan key and manual with original test target. The left hand versions are delivered with the arm sling 4737L-U3.



Höhenverstellbarer Kornzettel.  
Front sight adjustable in height.

Magazinhalter für vier 5-Schuss Magazine.  
Magazine holder for four 5-shot magazines.

Nitrierter Präzisions-Matchlauf.  
Nitrided precision match barrel.

1827 F ANSCHÜTZ Sprint nitriert.  
1827 F ANSCHÜTZ Sprint nitrided.  
**Best.-Nr.: 009791**  
**Best.-Nr.: 007658** Linksausführung / *Left hand version*

Schneeklappe mit Gummipropfen.  
Snow cap with rubber plug.

Reservepatronenbox.  
Extra cartridge spender.

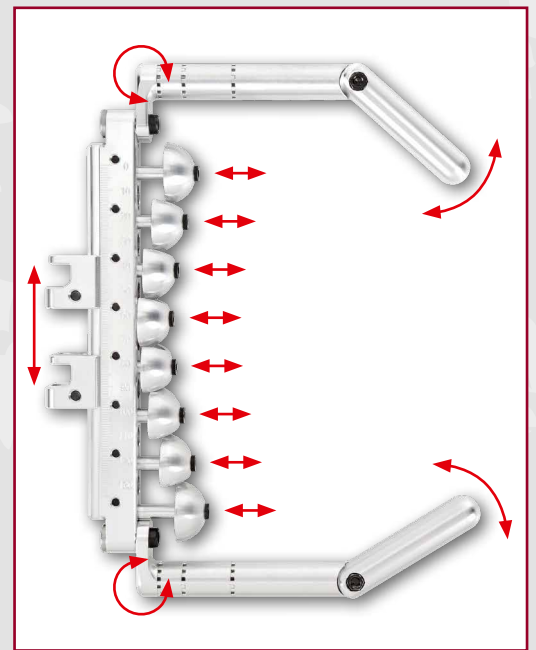
Magazinlösehebel.  
Magazine release lever.

*More Information*  
[www.anschuetz-sport.com](http://www.anschuetz-sport.com)



**Auflageplatte Biathlonschaft.**  
**Riser block for biathlon stock.**  
**Best.-Nr.: 010026**

**Auflageplatte Biathlonschaft COMFORT.**  
**Riser block for biathlon stock COMFORT.**  
**Best.-Nr.: 013040**



**Biathlonschaftkappe**  
Mod. Precise  
**Biathlon butt plate**  
Mod. Precise  
**Best.-Nr.: 013346**