

>> Handyscan für weitere Produktinfos
Scan for more information



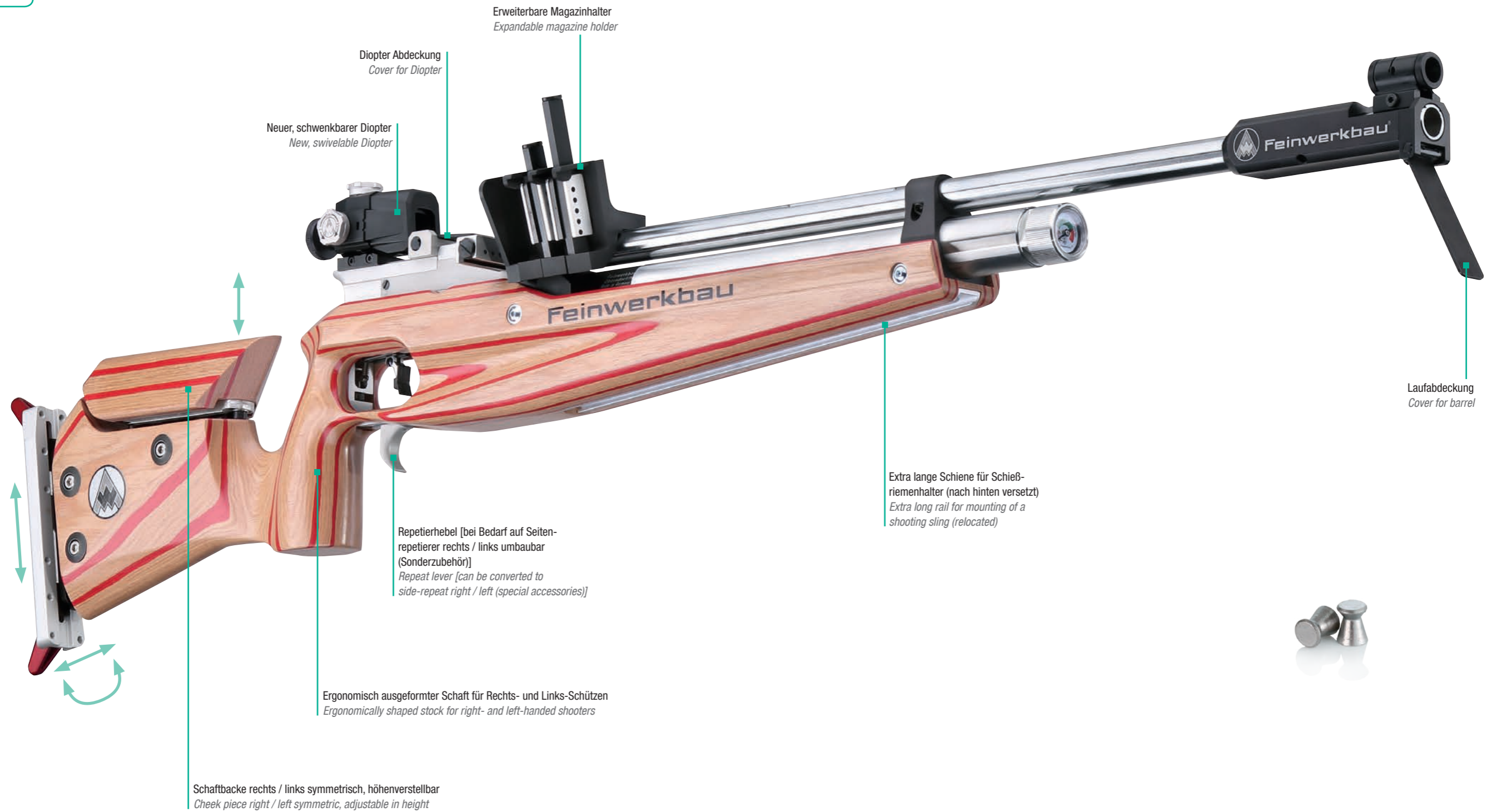
Luftgewehr Modell P75 Sommerbiathlon cal. .177 / 4,5 mm

Air Rifle Model P75 Summer Biathlon cal. .177 / 4,5 mm

Der optimale Begleiter für den Sommer-Biathlon-Sport.
The best choice for summer biathlon sports.

Technische Änderungen und Abweichungen im Design vorbehalten. Die Modelle sind z. T. mit Sonderzubehör abgebildet.
Subject to technical changes and to design modifications. Some illustrations show the models with special accessories.

Zubehör zu unseren Sportwaffen finden Sie in unserem Zubehörcatalog oder auf www.feinwerkbau.de!
Please find special accessories for our sporting weapons in our accessories catalogue or on www.feinwerkbau.de!



Wichtige technische Daten:

Basic technical data:

Gesamtgewicht ca. 4,2 kg
Total weight approx. 4,2 kg

Gesamtlänge 1060–1090 mm
Total length 1060–1090 mm

Visierlänge 770–815 mm
Sight line length 770–815 mm

Schaftlänge stufenlos 753–783 mm
Stock length infinitely 753–783 mm

Abzugsgewicht ca. 500 g
Trigger weight approx. 500 g